

შპს „ჯორჯიან ინჟინერინგ ენდ მენეჯმენტ კომპანი“



საკროეჭტო დეპარტამენტი

ბლდანის რაიონში, თიანეთის ბზატკეცილის და სამამულო ომის ქუჩის მიმდებარედ
კანალიზაციის ქსელის რეაბილიტაციის პროექტი

სტადია: მუშა პროექტი

ბრაზიკული ნაწილი

თბილისი 2017

პ რ ო ე ქ ტ ი ს გ ა ნ მ ე რ ტ ე ბ ა

ნ ა ხ ა ზ ე ბ ი ს რ ა მ ო ნ ა ტ ვ ა ლ ი

№	ნახაზის დასახელება	ფურცელი №
ტ ე ქ ნ ო ლ ო ბ ი უ რ ი ნ ა წ ი ლ ი		
1.	საერთო მონაცემები	კ-1
2.	გენგემა არსებული და საპროექტო კანალიზაციის ქსელების დატანით	კ-2
3.	კანალიზაციის ქსელის ბრძივი პროფილი, საპ კანალიზაციის მოხვევის ზა №1, №2	კ-3
4.	მიწის თხრილის გამაგრების კვანძი, და მიწის თხრილის ბანკი კვეთი,	კ-4

გლდანის რაიონში, თიანეთის გზატკეცილის და სამამულო ომის ქუჩის მიმდებარედ კანალიზაციის ქსელის რეაბილიტაციის პროექტი დამუშავებულია შ.პ.ს. „ჯორჯიან უოთერ ენდ ვაუერ“-ს ახალი მიერთების ჯგუფის №16-05954 10.02.17 წერილის და რაიონული სამსახურების მიერ გაცემული ტექნიკური დავალების თანახმად.

პროექტი დამუშავებულია საქართველოში მოქმედების ვალდებულებული სამშენებლო ნორმების და წესების "CHN2,04,03-85", "CHN12,04,02-84" და დაცვით.

ტექნიკური დავალება ითვალისწინებს გლდანის რაიონში, თიანეთის გზატკეცილის და სამამულო ომის ქუჩის მიმდებარედ კანალიზაციის d=500 მმ-იანი ქსელის რეაბილიტაციას და შეცვლას d=600 მმ-იანი ბოჭორბული მილით.

საპროექტო კანალიზაციის ქსელის მოსაწყობად გამოყენებულია კოლიმეტილენის ბოჭორბული d=600 მმ-იანი მილი სიბრძით l=72 მ-ს, კოლიმეტილენის ბოჭორბული d=200 მმ-იანი მილი სიბრძით l=7 მ-ს, საპროექტო ქსელზე ეწყობა 2 (ორი) საპროექტო ჰა, არსებული ჰის ჩაღრმავება H=3.30 მ.

კანალიზაციის მიღები ტრანშეაში ეწყობა ქვიშის ფენაში მილის ქვევით 10 სმ და ზევით 20 სმ სისქის ფენით. ხოლო მთლიანად თხრილის შევსება უნდა მოხდეს შემოტანილი ქვიშა-ხრეშოვანი ბრუნტით.

სამშენებლო წარმოების დროს დაცულ იქნას უსაფრთხოების წესები გზის საგალ ნაწილზე. არსებული მჭიდროდ განლაგებული საინჟინრო კომუნიკაციების არსებობის გამო.

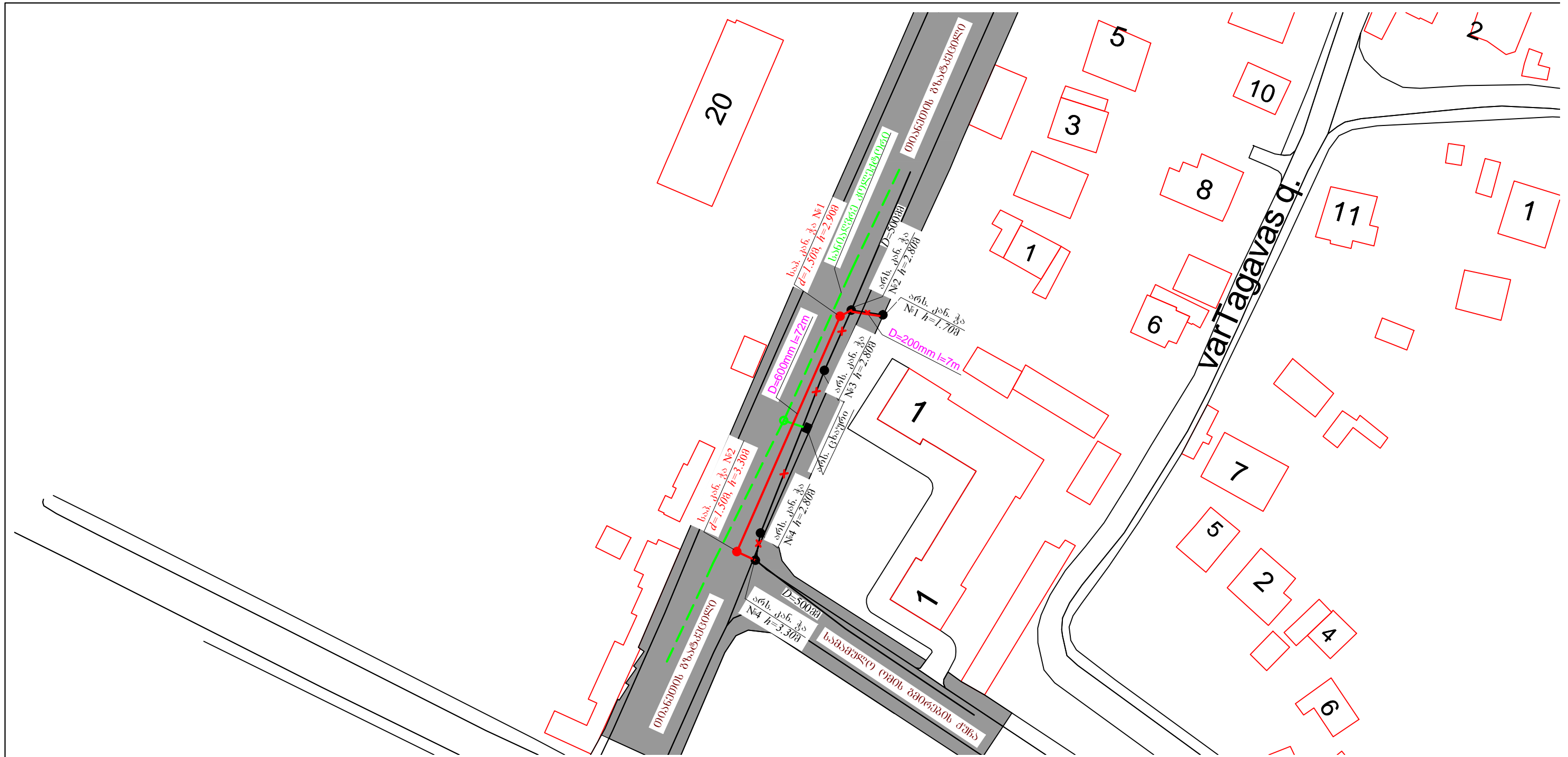
წინამდებარე პროექტის ბრავიკული ნაწილი შესრულებულია სამშენებლო ნორმებისა და წესების დაცვით, სათანადო სამშენებლო მოცულობების და მასალათა სპეციფიკაციებით.

შენიშვნები:

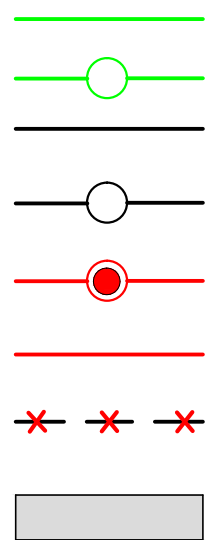
- გენგემა იხ. ფურც კ-№2.
- კანალიზაციის ქსელის ბრძივი პროფილი, საპ. კანალიზაციის ტიპიური ჰები, თხრილის ბანკი კვეთი იხ. ფურც. კ-№3, №4
- სამშენებლოების დაწყებამდე დასუსტებულ იქნას ტრასის გასწვრივ საინჟინრო კომუნიკაციების არსებობა.
- მიწის თხრილის მოწყობისას და სამონტაჟო სამუშაოების წარმოებისას დაცული იქნას უსაფრთხოების წესები.
- სამშენებლოების დაწყების წინ გამოკახებულ იქნას არსებული მიწისქვეშა ყველა კომუნიკაციების ორბანიზაციების წარმომადგენლები გადაკვეთის ადგილების დასაზუსტებლად და შესათანხმებლად.

შ.პ.ს. „ჯორჯიან უოთერ ენდ ვაუერ“ ტექნიკური მსახურების და პროექტირების დეპარტამენტი თბილისი კოსტავას I შესახვევი 33ა					
თანამდებობა	გვარი	სელმონრა	გლდანის რაიონში, თიანეთის გზატკეცილის და სამამულო ომის ქუჩის მიმდებარედ კანალიზაციის ქსელის რეაბილიტაციის პროექტი		
საპ.საპ. უფროსი	მ.ნაცვლიშვილი				
შეასრულა	ბ. ტყეშელაძე				
შეამოწმა	მ.წანგურაშვილი				
საერთო მონაცემები			მასშტაბი	თარიღი	
			-	2017 თებერვალი	480
			სტაბია	ფურცელი	ფურცლები
მ.პ.	კ-1	4			





პირობითი აღნიშვნები



არსებული სანიაღვრე მილი
 არსებული სანიაღვრის ჭა
 არსებული კანალიზაციის ქსელი
 არსებული საკანალიზაციო ჭა
 საპროექტო საკანალიზაციო ჭა
 საპ. კანალიზაციის მილი
 არს. კან. გასაშქმეპელი ქსელი
 ასფალტიანი გზა

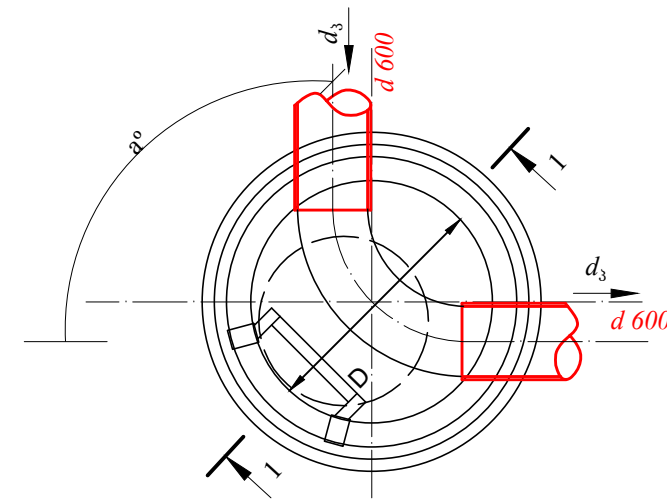
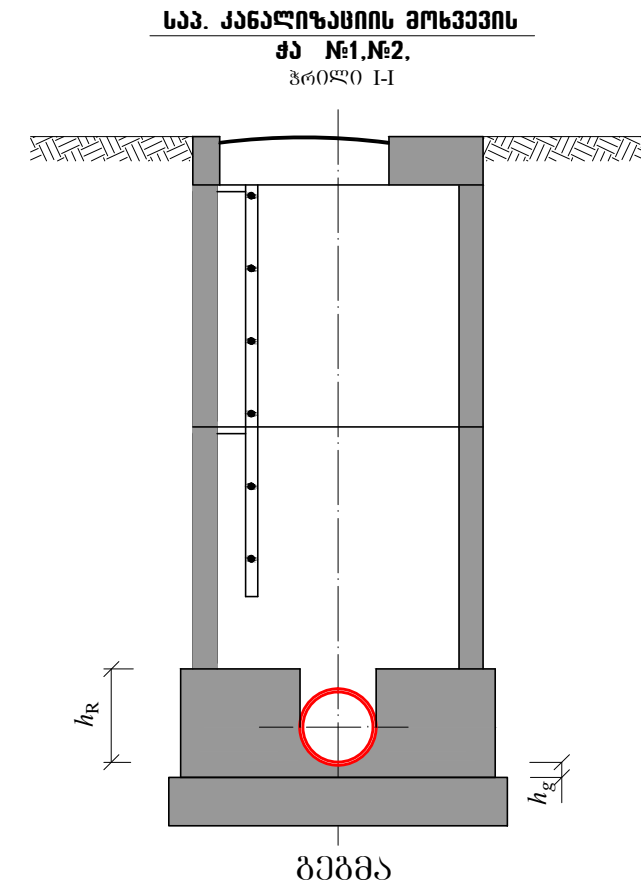
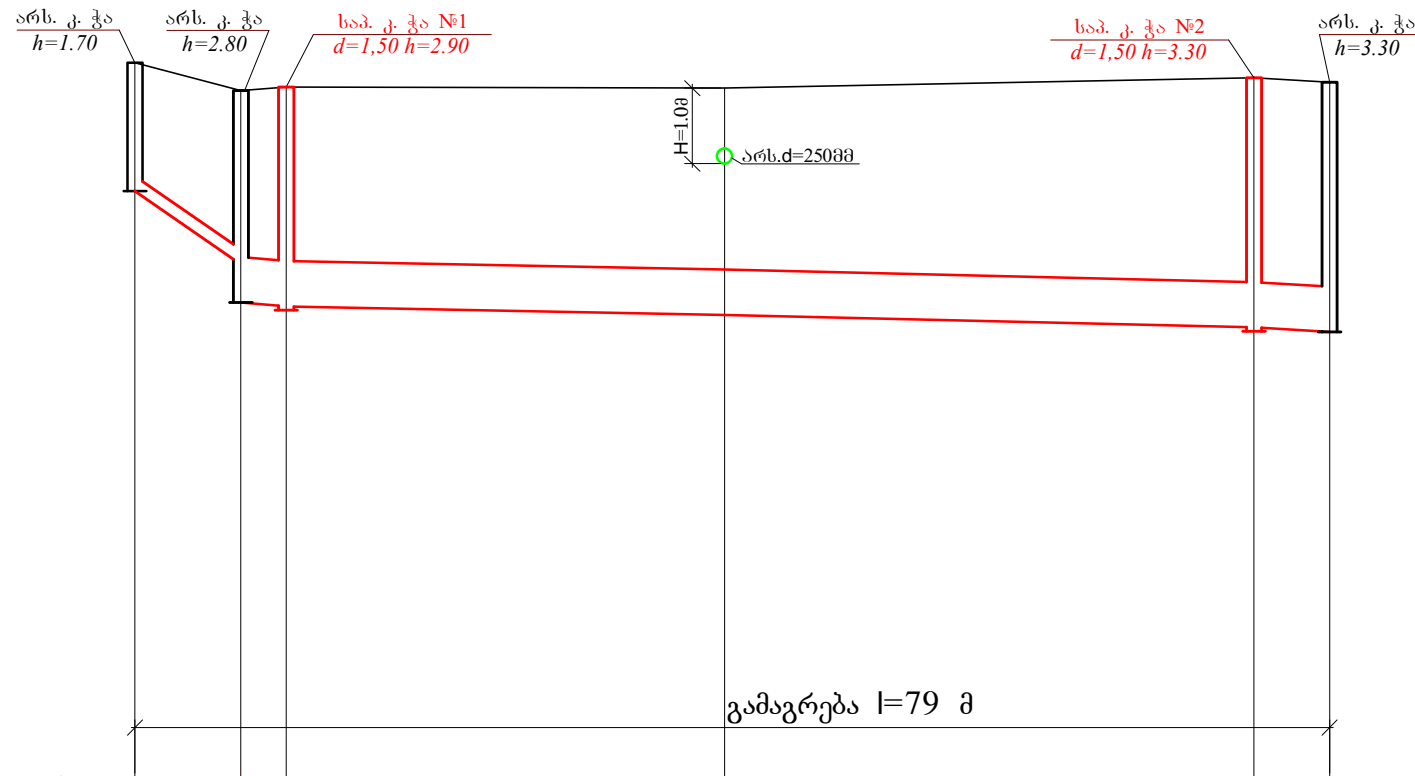
შენიშვნები

- სამშენობის დაწყებამდე დაზუსტებულ იქნას ტრასების გასწვრივ ჩვენთვის უცნობი საინჟინრო კომუნიკაციების არსებობა.
- ობიექტის საპროექტო ჩართვები არსებულ ქსელებთან დაზუსტებული და შეთანხმებული იქნას შ.პ.ს. "ჯორჯიან უოთერ ენდ გაზური"-ს გლდანის რაიონის, კანალიზაციის ქსელების სამსახურთან.

შპს „ჯორჯიან უოთერ ენდ გაზური“ ტექნიკური მსახურების და პროექტირების დეპარტამენტი თბილისი კოსტავას I შესახვევი 33ა			
თანაშენი	განმარტებული	საპროექტო	გლდანის რაიონში, თიანეთის გზატკეცილის და სამაგლეო ომის ქუჩის მიმდებარე კანალიზაციის ქსელ რეაბილიტაციის პროექტი
საპროექტი	გ. ტყეშელაძე	მ. ზანდუაშვილი	გეგმა არსებული და საპროექტო კანალიზაციის ქსელების დატანით
მასშტაბი	თარიღი	ფურცელი	ფურცელი
1:1000	2017 თებერვალი	4	4
მ.პ.	კ-2	4	4

კანალიზაციის ქსელის ბრძივი პროექტი

მასშტაბი კ 1:500
3 1:100



მასშტაბი:
ჰერ. 1:100
ჰორ. 1:500

მილის დასახელება, მასალა და დიამეტრი	საპ. კანალიზაციის გოფირებული D=600 მმ მილი L=72მ					
მილის ჩაღრმავება მიწის ზედაპირიდან	1.70	2.30 2.80	2.90	3.00	3.30	3.30
მილის ძირის ნიშნული	507.75	506.77 506.28	506.22	506.11	505.94	505.89
მიწის ზედაპირის ნიშნული	509.45	509.08	509.12	509.11	509.24	509.19
მ ა ნ ძ ი ლ ე ბ ი	7.00	3.00	29.00	35.00	5.00	
სიგრძე	0.1385	0.0177	0.0039	0.0047	0.0116	
სიღრმე	7.00	3.00	29.00	35.00	5.00	
სიტუაციის კუთხეები						

ს ა ე რ თ რ მ ი თ ი თ ე ბ ე ბ ი

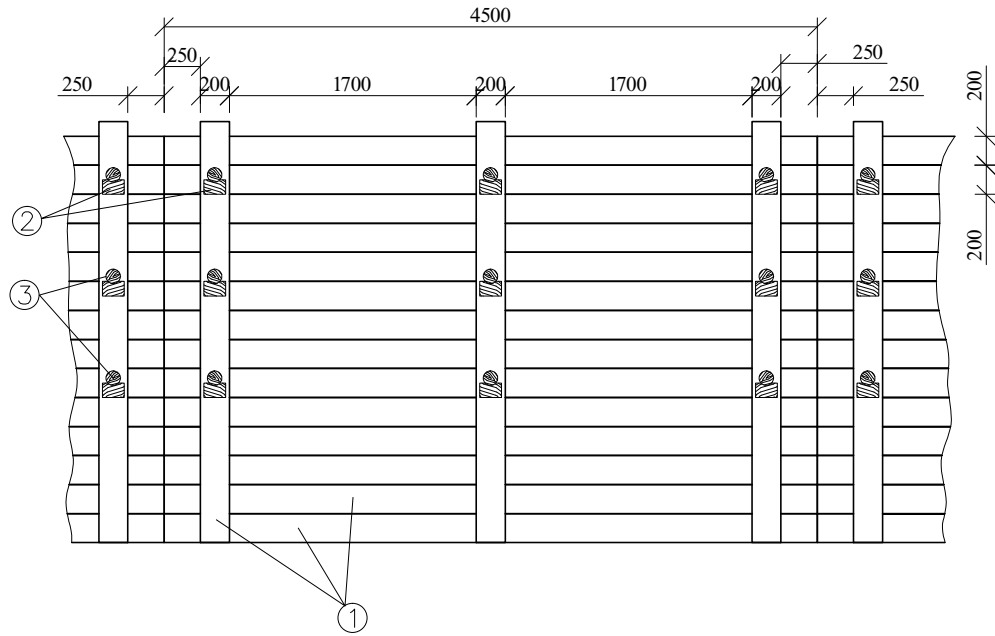
- ბენბეჭმა არსებული და საპროექტო ქსელების დატანით, პირობითი ნიშნები იხილეთ ფურცელ №-2.0-ზე
- საგეგმვლო სამუშაოების დროს დატანილი იყოს უსაფრთხოების წიხნები.
- კანალიზაციის ტიპური ჰევი იხილეთ ფურცელ №-5, №6-ზე

შპს „ჯორჯიან უოთერ ენდ ვაუერ“
ტექნიკური ექსპერტიზის და პროექტირების ლეპარტამენტი
თბილისი კოსტავას I შესახვევი 33ა

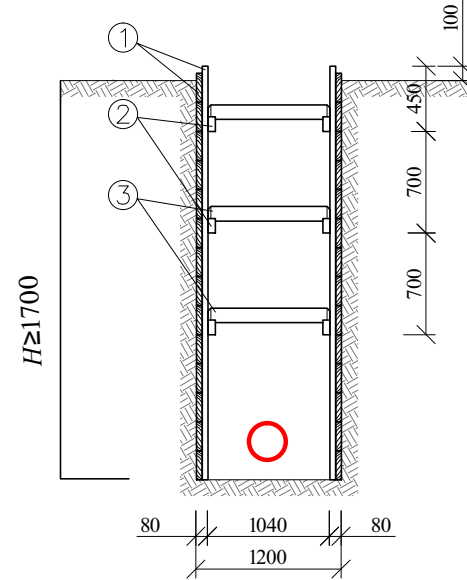


თანამდებობა	პეარი	ხელმოწერა	გლდანის რაიონში, თიანეთის გზატკეცილის და სამაგნულო ომის ქუჩის მიმდებარე კანალიზაციის ქსელის რეაბილიტაციის პროექტი
საპასახ. უფროსი	მ. ნაცვლიშვილი		
შეასრულა	ბ. ტყეშელაძე		
შეამოწმა	მ. ხანგულაძე		
			კანალიზაციის ქსელის ბრძივი პროექტი, საპროექტო კანალიზაციის მოხვევის ჰა №1, №2
			მასშტაბი
			თარიღი
			2017
			ფურცელი
			481
			ფურცელი
			4

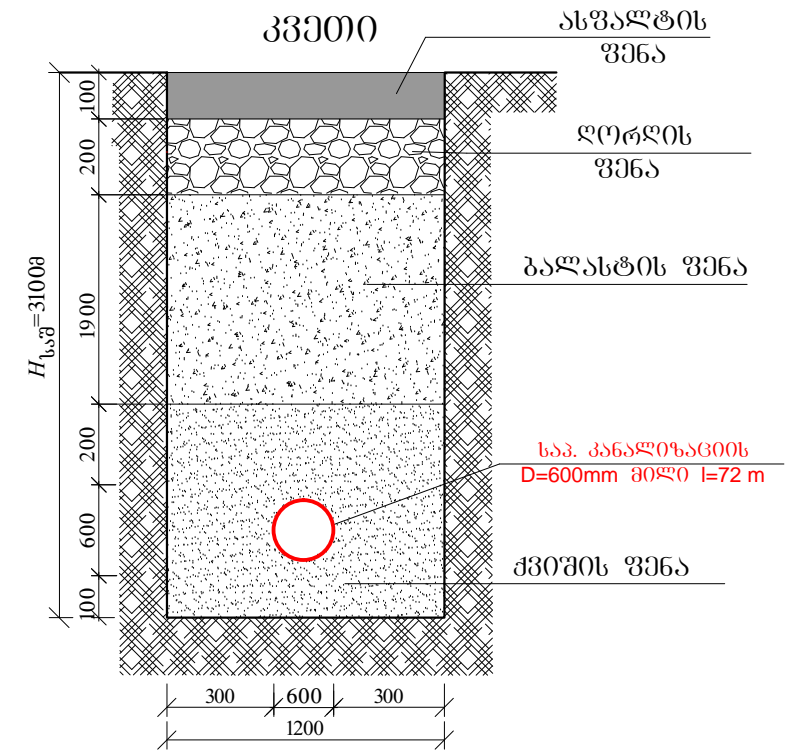
ბამაბრების ბრძივი კვეთი
მ 1:50



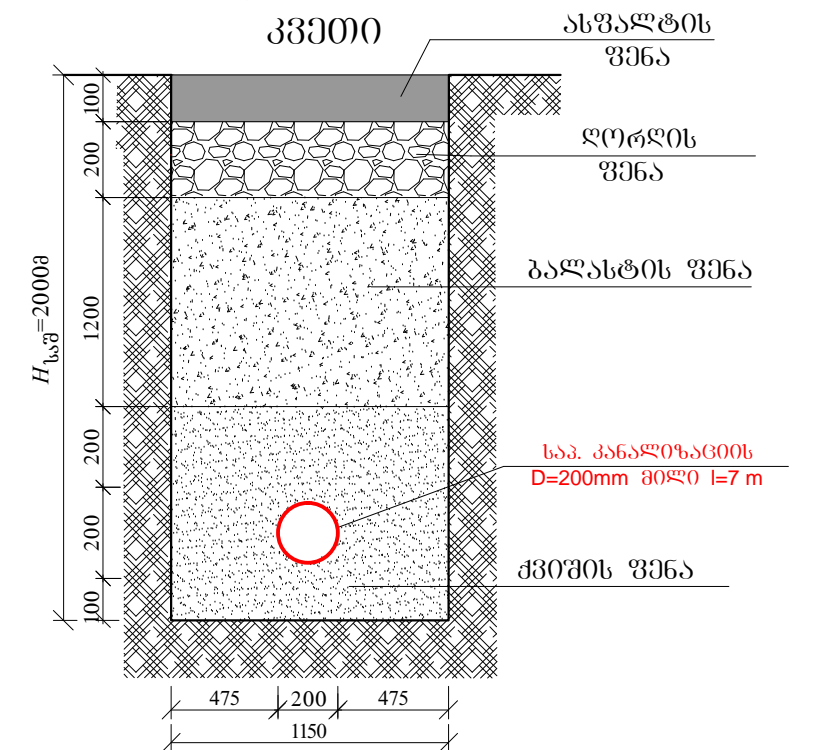
ბამაბრების განივი კვეთი
მ 1:50



მიწის თხრილის განივი
კვეთი



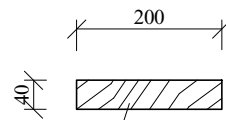
მიწის თხრილის განივი
კვეთი



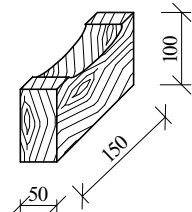
დეტალები
მ 1:10

① - შიგრი ნაჭერი

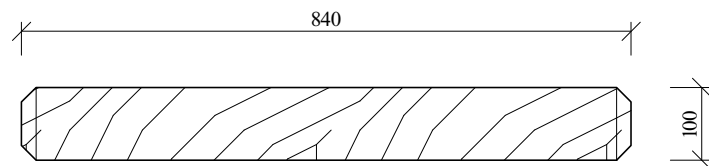
② - ბამბრჯენის საყრდენი



შიგრი ნაჭრები
40x200x4500



③ - ბამბრჯენი



შენიშვნები

- სამუშაოების წარმოებისას დაცული იქნას უსაფრთხოების წესები.
- ბამაბრება მოეწყოს H=1.70 მ ჩაღრმავების შემდეგ.
- თხრილის გათხრის დროს სავალდებულოა ბელოღობის დასწრება.

შენიშვნები

- ტერიტორიის გეგმა არსებული და საპროექტო ქსელების დატანით იხილეთ №კ-2 ფურცელზე.
- პროექტი აღებულია აბრეშით ნიშნულაზე.
- გშენებლობის დროს დაცული იქნას უსაფრთხოების წესები.

შპს „ჯორჯიან ინჟინერინგ უელ მენეჯმენტ კომპანი“
საპროექტო დეპარტამენტი
თბილისი კოსტავას I შესახვევი 33ა



თანამდებობა	გვარი	ხელმოწერა	გლდანის რაიონში, თიანეთის გზატკეცილის და სამამულეო ომის ქუჩის მიმდებარე კანალიზაციის ქსელის რეაბილიტაციის პროექტი			
ბანეროვ. უფროსი	მ.ნაცვლიშვილი		მიწის თხრილის ბამაბრების კვანძი, და მიწის თხრილის განივი კვეთი,	მასშტაბი	თარიღი	
შეასრულა	ბ. ტყეშელაძე			-	2017	
შეამოწმა	მ.ზანდურაშვილი			თემატიკური	ფურცელი	შურცელები
				მ.პ.	კ-4	4